

X20DO8322

1 Allgemeines

Das Modul ist mit 8 Ausgängen in 1-Leitertechnik ausgestattet und Source Ausgangsbeschaltung ausgelegt.

- 8 digitale Ausgänge
- Source Beschaltung
- 1-Leitertechnik
- Integrierter Ausgangsschutz

2 Bestelldaten


Bestellnummer	Kurzbeschreibung	Abbildung
	Digitale Ausgänge	
X20DO8322	X20 Digitales Ausgangsmodul, 8 Ausgänge, 24 VDC, 0,5 A, Source, 1-Leitertechnik	
	Erforderliches Zubehör	
	Busmodule	
X20BM11	X20 Busmodul, 24 VDC codiert, interne I/O-Versorgung durchverbunden	
X20BM15	X20 Busmodul, mit Knotennummernschalter, 24 VDC codiert, interne I/O-Versorgung durchverbunden	
	Feldklemmen	
X20TB12	X20 Feldklemme, 12-polig, 24 VDC codiert	

Tabelle 1: X20DO8322 - Bestelldaten

3 Technische Daten

Bestellnummer	X20DO8322
Kurzbeschreibung	
I/O-Modul	8 digitale Ausgänge 24 VDC in 1-Leitertechnik
Allgemeines	
B&R ID-Code	0xA4AC
Statusanzeigen	I/O-Funktion pro Kanal, Betriebszustand, Modulstatus
Diagnose	
Modul Run/Error	Ja, per Status-LED und SW-Status
Ausgänge	Ja, per Status-LED und SW-Status (Ausgangsfehlerstatus)
Leistungsaufnahme	
Bus	0,26 W
I/O-intern	0,8 W
Zusätzliche Verlustleistung durch Aktoren (ohmsch) [W] ¹⁾	+0,42
Zulassungen	
CE	Ja
KC	Ja
UL	cULus E115267 Industrial Control Equipment
HazLoc	cCSAus 244665 Process Control Equipment for Hazardous Locations Class I, Division 2, Groups ABCD, T5
ATEX	Zone 2, II 3G Ex nA nC IIA T5 Gc IP20, Ta (siehe X20 Anwenderhandbuch) FTZÜ 09 ATEX 0083X
DNV GL	Temperature: B (0 - 55°C) Humidity: B (up to 100%) Vibration: B (4g) EMC: B (Bridge and open deck)
LR	ENV1
GOST-R	Ja
Digitale Ausgänge	
Ausführung	FET Plus-schaltend
Nennspannung	24 VDC
Schaltspannung	24 VDC -15% / +20%
Ausgangsnennstrom	0,5 A
Summennennstrom	4 A
Anschlusstechnik	1-Leitertechnik
Ausgangsbeschaltung	Source
Ausgangsschutz	Thermische Abschaltung bei Überstrom oder Kurzschluss (siehe Wert "Kurzschluss Spitzenstrom") Interne Freilaufdiode zum Schalten ind. Lasten (siehe Abschnitt "Schalten induktiver Lasten")
Diagnosestatus	Ausgangsüberwachung mit Verzögerung 10 ms
Leckstrom im ausgeschalteten Zustand	5 µA
R _{DS(on)}	210 mΩ
Kurzschluss Spitzenstrom	<12 A
Einschaltung bei Überlastabschaltung bzw. Kurzschlussabschaltung	ca. 10 ms (abhängig von der Modultemperatur)
Schaltverzögerung	
0 -> 1	<300 µs
1 -> 0	<300 µs
Schaltfrequenz	
ohmsche Last	max. 500 Hz
induktive Last	Siehe Abschnitt "Schalten induktiver Lasten"
Bremsspannung beim Abschalten induktiver Lasten	typ. 50 VDC
Isolationsspannung zwischen Kanal und Bus	500 V _{eff}
Elektrische Eigenschaften	
Potenzialtrennung	Kanal zu Bus getrennt Kanal zu Kanal nicht getrennt
Einsatzbedingungen	
Einbaulage	
waagrecht	Ja
senkrecht	Ja
Aufstellungshöhe über NN (Meeresspiegel)	
0 bis 2000 m	Keine Einschränkung
>2000 m	Reduktion der Umgebungstemperatur um 0,5°C pro 100 m
Schutzart nach EN 60529	IP20

Tabelle 2: X20DO8322 - Technische Daten


Bestellnummer	X20DO8322	
Umgebungsbedingungen		
Temperatur		
Betrieb		
waagrechte Einbaulage	-25 bis 60°C	
senkrechte Einbaulage	-25 bis 50°C	
Derating	-	
Lagerung	-40 bis 85°C	
Transport	-40 bis 85°C	
Luftfeuchtigkeit		
Betrieb	5 bis 95%, nicht kondensierend	
Lagerung	5 bis 95%, nicht kondensierend	
Transport	5 bis 95%, nicht kondensierend	
Mechanische Eigenschaften		
Anmerkung	Feldklemme 1x X20TB12 gesondert bestellen Busmodul 1x X20BM11 gesondert bestellen	
Rastermaß	12,5 ^{+0,2} mm	

Tabelle 2: X20DO8322 - Technische Daten

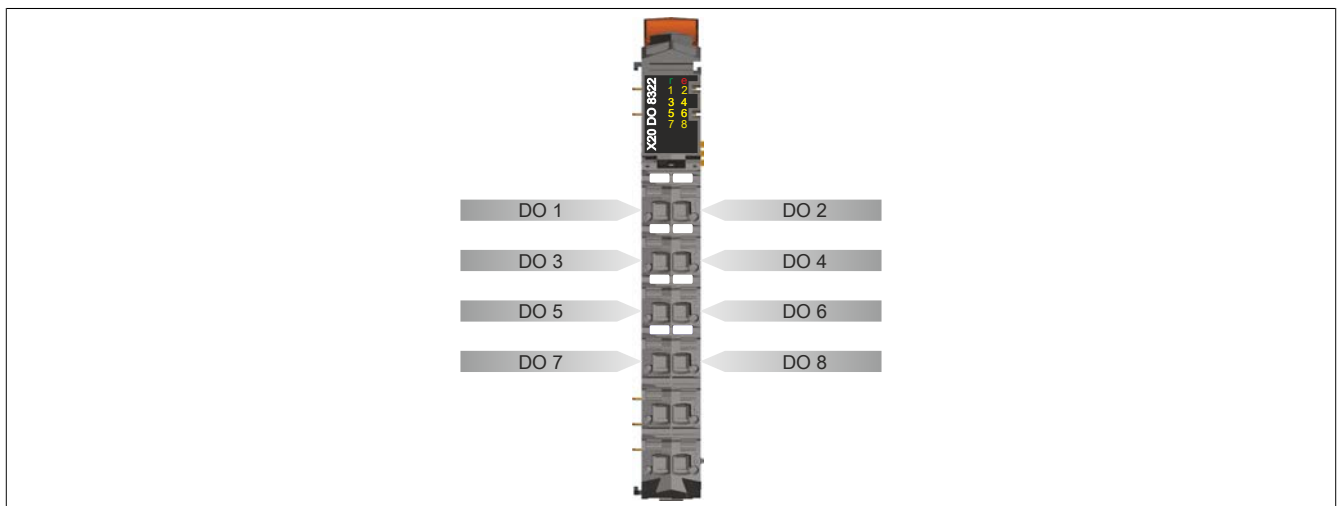
- 1) Anzahl der Ausgänge x $R_{DS(on)}$ x Ausgangsnennstrom²; Ein Berechnungsbeispiel ist im X20 System Anwenderhandbuch im Abschnitt "Mechanische und elektrische Konfiguration" zu finden.

4 Status-LEDs

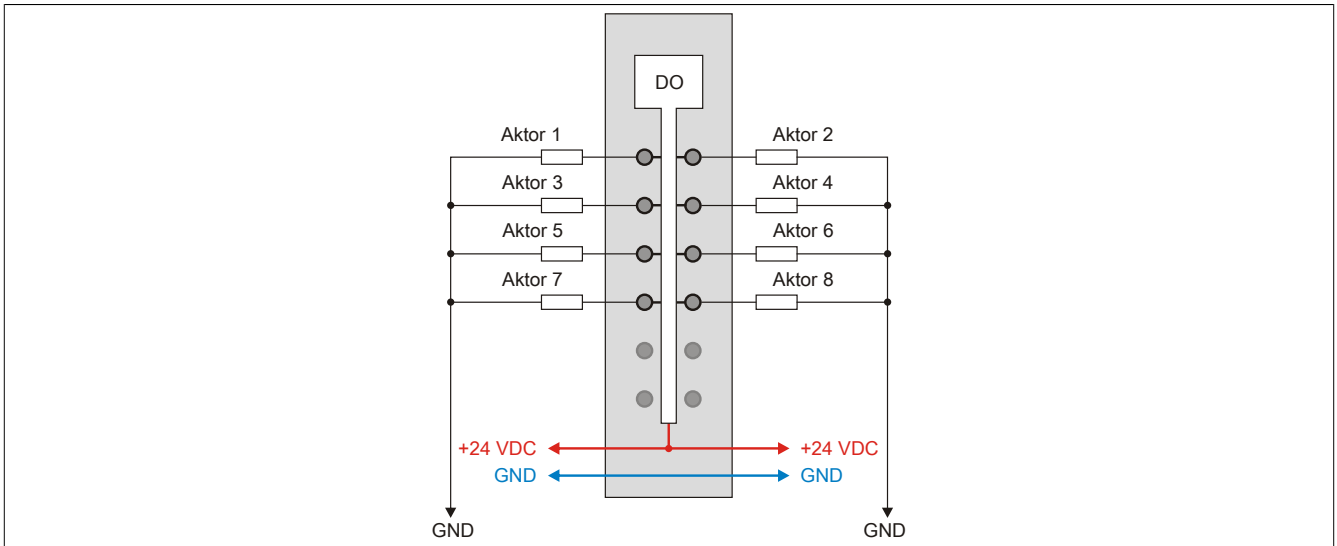
Für die Beschreibung der verschiedenen Betriebsmodi siehe X20 System Anwenderhandbuch, Abschnitt "Zusätzliche Informationen - Diagnose-LEDs".

Abbildung	LED	Farbe	Status	Beschreibung
	r	Grün	Aus	Modul nicht versorgt
			Single Flash	Modus RESET
			Blinkend	Modus PREOPERATIONAL
			Ein	Modus RUN
	e	Rot	Aus	Modul nicht versorgt oder alles in Ordnung
			Single Flash	Warnung/Fehler eines I/O-Kanals. Pegelüberwachung der Digitalausgänge hat angesprochen.
	e + r		Rot ein / grüner Single Flash	Firmware ist ungültig
	1 - 8		Orange	

5 Anschlussbelegung



6 Anschlussbeispiel

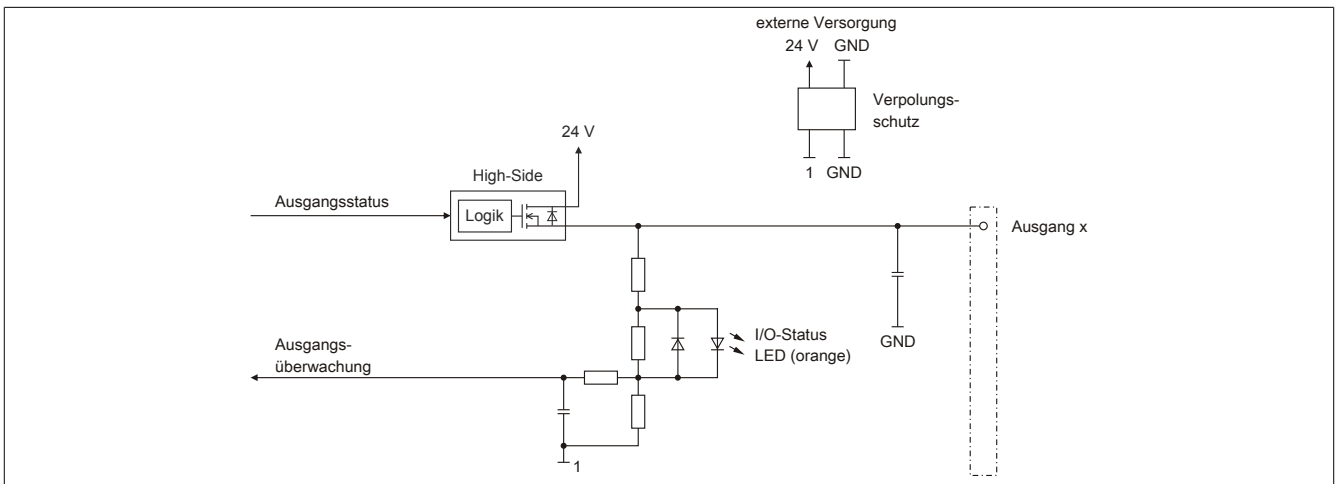


Vorsicht!

Wird das Modul außerhalb der Spezifikation betrieben, kann der Ausgangsstrom über den maximal zulässigen Nominalstrom steigen. Dies gilt sowohl für die Einzelkanäle als auch für den Summenstrom des Moduls.

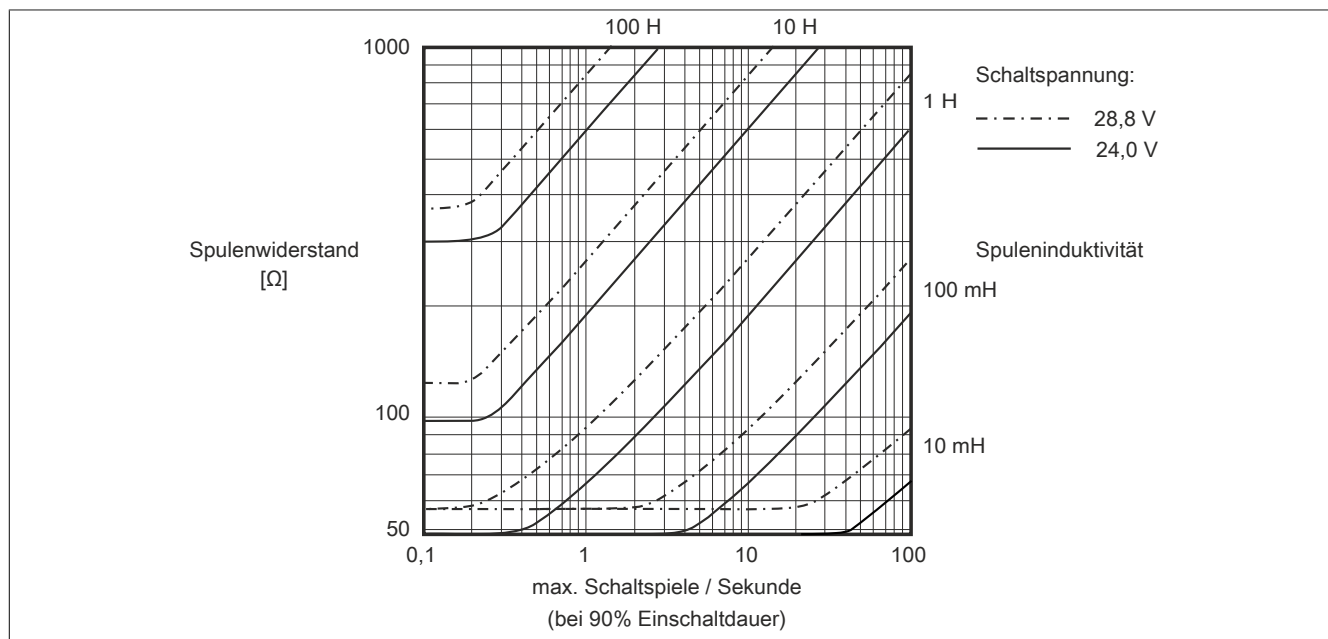
Entsprechende Kabelquerschnitte oder externe Sicherungsmaßnahmen sind deshalb vorzusehen.

7 Ausgangsschema

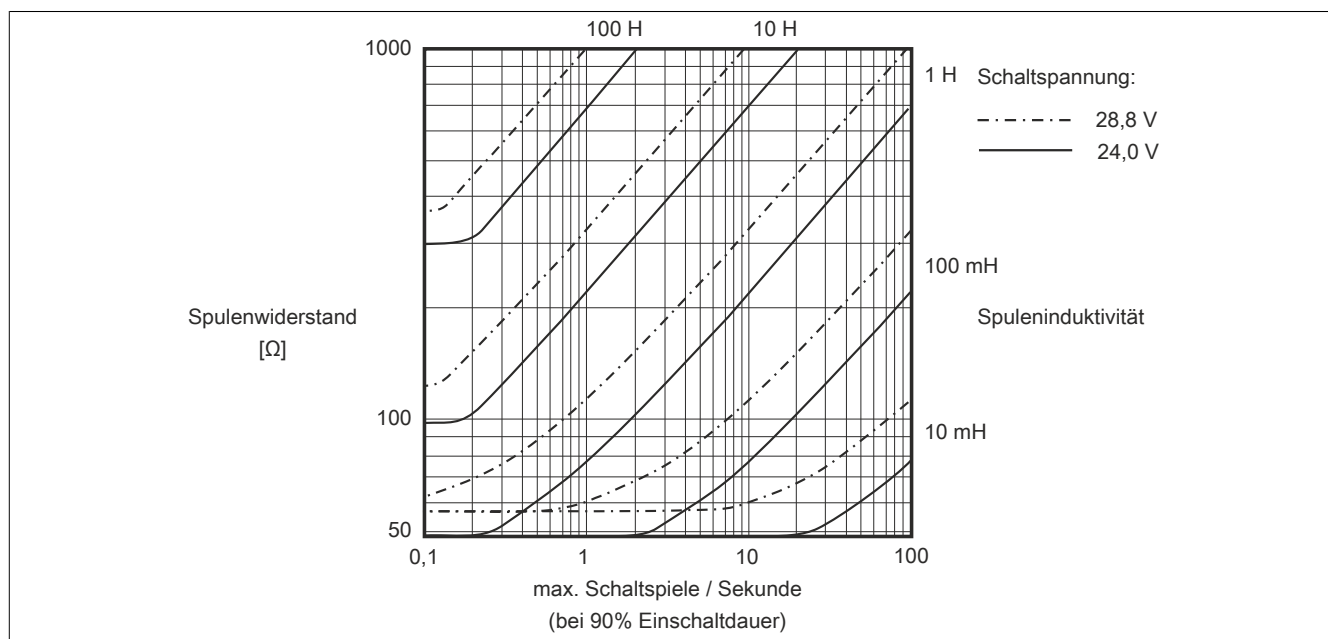


8 Schalten induktiver Lasten

Umgebungstemperatur: 55°C, alle Ausgänge gleich belastet



Umgebungstemperatur: 60°C, alle Ausgänge gleich belastet



Information:

Bei Überschreiten der maximalen Schaltspiele pro Sekunde muss eine externe Freilaufdiode verwendet werden.

Betriebsfälle außerhalb des Diagrammbereichs sind nicht zulässig!

9 Registerbeschreibung

9.1 Allgemeine Datenpunkte

Neben den in der Registerbeschreibung beschriebenen Registern verfügt das Modul über zusätzliche allgemeine Datenpunkte. Diese sind nicht modulspezifisch, sondern enthalten allgemeine Informationen wie z. B. Seriennummer und Hardware-Variante.

Die allgemeinen Datenpunkte sind im X20 System Anwenderhandbuch, Abschnitt "Zusätzliche Informationen - Allgemeine Datenpunkte" beschrieben.

9.2 Funktionsmodell 0 - Standard

Register	Fixed Offset	Name	Datentyp	Lesen		Schreiben	
				Zyklisch	Azyklisch	Zyklisch	Azyklisch
2	0	DigitalOutput	USINT			•	
		DigitalOutput01	Bit 0				
					
		DigitalOutput08	Bit 7				
30	1	StatusInput01	USINT	•			
		StatusDigitalOutput01	Bit 0				
					
		StatusDigitalOutput08	Bit 7				

Fixed-Module unterstützen nur eine bestimmte Anordnung ihrer Datenpunkte im X2X-Frame. Zyklische Zugriffe erfolgen nicht mit Hilfe der Registeradresse, sondern über den vordefinierten Offset.

Der azyklische Zugriff erfolgt weiterhin über die Registernummern.

9.3 Funktionsmodell 254 - Bus Controller

Register	Offset ¹⁾	Name	Datentyp	Lesen		Schreiben	
				Zyklisch	Azyklisch	Zyklisch	Azyklisch
2	0	Schaltzustand der digitalen Ausgänge 1 bis 8	USINT			•	
		DigitalOutput01	Bit 0				
					
		DigitalOutput08	Bit 7				
30	-	Status der digitalen Ausgänge 1 bis 8	USINT		•		
		StatusDigitalOutput01	Bit 0				
					
		StatusDigitalOutput08	Bit 7				

1) Der Offset gibt an, wo das Register im CAN-Objekt angeordnet ist.

9.3.1 Verwendung des Moduls am Bus Controller

Das Funktionsmodell 254 "Bus Controller" wird defaultmäßig nur von nicht konfigurierbaren Bus Controllern verwendet. Alle anderen Bus Controller können, abhängig vom verwendeten Feldbus, andere Register und Funktionen verwenden.

Für Detailinformationen siehe X20 Anwenderhandbuch (ab Version 3.50), Abschnitt "Zusätzliche Informationen - Verwendung von I/O-Modulen am Bus Controller".

9.3.2 CAN-I/O Bus Controller

Das Modul belegt an CAN-I/O 1 digitalen logischen Steckplatz.

9.4 Digitale Ausgänge

Der Ausgangszustand wird auf die Ausgangskanäle mit einem festen Versatz (<60 µs) bezogen auf den Netzwerkzyklus (SyncOut) übertragen.

9.4.1 Schaltzustand der digitalen Ausgänge 1 bis 8

Name:

DigitalOutput

DigitalOutput01 bis DigitalOutput08

In diesem Register ist der Schaltzustand der digitalen Ausgänge 1 bis 8 hinterlegt.

Nur Funktionsmodell 0 - Standard:

In der Automation Studio I/O-Konfiguration kann mittels der Einstellung "Gepackte Ausgänge" bestimmt werden, ob alle Bits dieses Registers einzeln in der Automation Studio I/O-Zuordnung als Datenpunkte aufgelegt werden ("DigitalOutput01" bis "DigitalOutput0x"), oder ob dieses Register als einzelner USINT-Datenpunkt ("DigitalOutput") angezeigt werden soll.

Datentyp	Werte	Information
USINT	0 bis 255	Gepackte Ausgänge = Ein
	Siehe Bitstruktur	Gepackte Ausgänge = Aus oder Funktionsmodell <> 0 - Standard

Bitstruktur:

Bit	Bezeichnung	Wert	Information
0	DigitalOutput01	0	Digitalausgang 01 rückgesetzt
		1	Digitalausgang 01 gesetzt
...
7	DigitalOutput08	0	Digitalausgang 08 rückgesetzt
		1	Digitalausgang 08 gesetzt

9.5 Überwachungsstatus der digitalen Ausgänge

Auf dem Modul werden die Ausgangszustände der Ausgänge mit den Sollzuständen verglichen. Als Sollzustand wird die Ansteuerung der Ausgangstreiber verwendet.

Eine Änderung des Ausgangszustands bewirkt das Rücksetzen der Überwachung dieses Ausganges. Der Status jedes einzelnen Kanals kann ausgelesen werden. Eine Änderung des Überwachungsstatus wird aktiv als Fehlermeldung abgesetzt.

9.5.1 Status der digitalen Ausgänge 1 bis 8

Name:

StatusInput01

StatusDigitalOutput01 bis StatusDigitalOutput08

In diesem Register ist der Status der digitalen Ausgänge 1 bis 8 abgebildet.

Nur Funktionsmodell 0 - Standard:

In der Automation Studio I/O-Konfiguration kann mittels der Einstellung "Gepackte Ausgänge" bestimmt werden, ob alle Bits dieses Registers einzeln in der Automation Studio I/O-Zuordnung als Datenpunkte aufgelegt werden ("StatusDigitalOutput01" bis "StatusDigitalOutput0x"), oder ob dieses Register als einzelner USINT-Datenpunkt ("StatusInput01") angezeigt werden soll.

Datentyp	Werte	Information
USINT	0 bis 255	Gepackte Ausgänge = Ein
	Siehe Bitstruktur	Gepackte Ausgänge = Aus oder Funktionsmodell <> 0 - Standard

Bitstruktur:

Bit	Bezeichnung	Wert	Information
0	StatusDigitalOutput01	0	Kanal 01: Kein Fehler
		1	Kanal 01: <ul style="list-style-type: none"> Kurzschluss oder Überlast Kanal eingeschalten und fehlende I/O-Versorgung Kanal ausgeschalten und externe Spannung an Kanal angelegt
...
8	StatusDigitalOutput08	0	Kanal 08: Kein Fehler
		1	Kanal 08: Für Fehlerbeschreibung siehe Kanal 01

9.6 Minimale Zykluszeit

Die minimale Zykluszeit gibt an, bis zu welcher Zeit der Buszyklus heruntergefahren werden kann, ohne dass Kommunikationsfehler auftreten. Es ist zu beachten, dass durch sehr schnelle Zyklen die Restzeit zur Behandlung der Überwachungen, Diagnosen und azyklischen Befehle verringert wird.

Minimale Zykluszeit
100 μ s

9.7 Minimale I/O-Updatezeit

Die minimale I/O-Updatezeit gibt an, bis zu welcher Zeit der Buszyklus heruntergefahren werden kann, so dass in jedem Zyklus ein I/O-Update erfolgt.

Minimale I/O-Updatezeit
Entspricht der minimalen Zykluszeit