



Versions of GR 53x58 / Ausführungen GR 53x58	Page / Seite
With gearbox / Als Getriebemotor	47
With brake / Als Bremsmotor	80
With controller / Mit Regelelektronik	86
With tacho generator / Mit Tachogenerator	82
With magnetic pulse generator / Mit magnetischem Impulsgeber	83
With incremental encoder / Mit Inkrementalgeber	84

Standard / Standard On request / auf Anfrage

- General information about the characteristics of our commutated motors, see page 8
- The standard version has leads (300 mm)
- Special and high voltage windings available on request
- On request different shaft lengths and diameters or shaft on both sides are available as per our program
- Protection class IP 50, higher class available on request
- Motor shaft with ball bearing

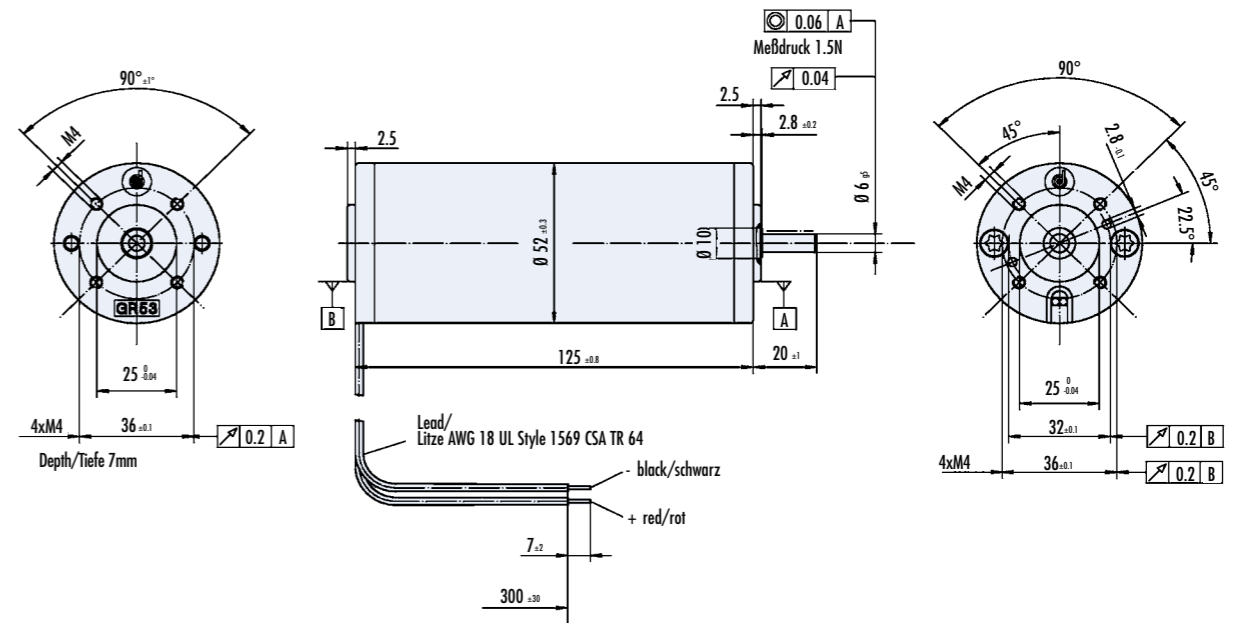
- Allgemeine Informationen über die Eigenschaften unserer Kollektormotoren siehe S. 8
- Der Motor wird standardmäßig mit Litzen (300 mm) geliefert
- Sonder- und Hochspannungswicklungen auf Anfrage erhältlich
- Auf Anfrage verschiedene Wellenlängen und -durchmesser bzw. beidseitige Wellen gemäß unserem Programm lieferbar
- Schutzart IP 50, auf Anfrage auch höher
- Die Motorwelle ist kugellagert



Data / Technische Daten	GR 53x58				
Rated voltage / Nennspannung	VDC	12	24	40	60
Continuous rated speed / Nenn Drehzahl	rpm*)	3000	3000	3300	3450
Continuous rated torque / Nenn Drehmoment	Ncm*)	15.5	17	17	17
Continuous current / Nennstrom	A*)	5.5	2.9	1.9	1.3
Starting torque / Anlaufmoment	Ncm**)	114	143	139	144
Starting current / Anlaufstrom	A**)	35.3	22.8	14.4	10.3
No load speed / Leerlauf Drehzahl	rpm**)	3200	3250	3450	3600
No load current / Leerlaufstrom	A**)	0.44	0.2	0.14	0.1
Demagnetization current / Entmagnetisierstrom	A**)	61	31	20	13.5
Rotor inertia / Trägheitsmoment	gcm ²	460	460	460	460
Weight of motor / Motorgewicht	g	1160	1160	1160	1160

*) $\Delta\theta_w = 100\text{ K}$; **) $\theta_R = 20^\circ\text{C}$

Dimensions in mm / Maßzeichnung in mm



Shaft / Welle	
front / vorne	back / hinten
6 x 20 mm	-
6 x 45 mm	6 x 54.5 mm

$F_{axial} = \text{max. } 130\text{N}$
 $F_{radial} = \text{max. } 90\text{N}$

Characteristic diagram / Belastungskennlinien

In accordance with EN 60034
Belastungskennlinien gezeichnet nach EN 60034

